



ThermoB.FC41.WiFi, изход 230V, SEMISTOR (TRIAC)

ЕЛЕКТРОНЕН ТЕРМОСТАТ С WiFi

**за управление на вентилаторен конвектор и подово
РЪКОВОДСТВО ЗА НАСТРОЙКА**

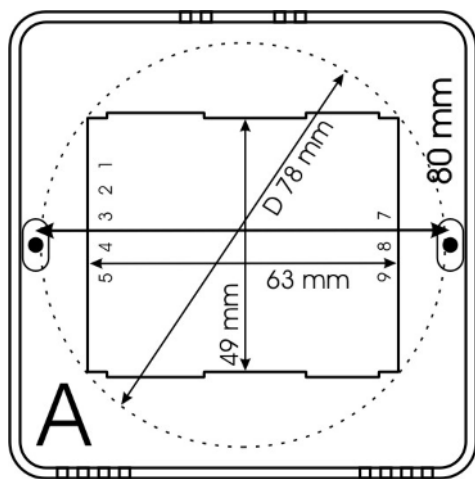
Вид система	Изходи				Вентилатор старт		Сензор NTC.2	Зони / контури
	1 / R1	2 / R2	3	4	време	NTC.2		
1 Конвенцион ален, 2 тръб	Клапан Отопл/Охл	Вентилация			да	да	старт/стоп вентилатор	1
		Силно	Средно	Слабо				
2 4 тръбна система	Клапан Отопл.	Клапан Охл.	Вентилация		да	да	старт/стоп вентилатор	1
			Силно	Слабо				
3 Конвектор + подово	Клапан конвектор	Клапан подово	Вентилация		да	-	Подово: старт/стоп	2
			Силно	Слабо				
	Клапан подово	Вентилация			-	да	Вентилатор: старт/стоп	
			Силно	Средно	Слабо	Опция: в охлаждане - подово „стоп“		

Таблица 1

Характеристики:

FC.41 W	
LCD дисплей с 4 бутона	2 или 4 тръбни системи, 1 или 2 зони
Вграден сензор за стайна температура	Сензор допълнителна температура NTC.2
Захранване 170-230V / AC / 50Hz (SELV)	Консумация <2VA
Релейни изходи 4, 4A Max с потенциал 230V	
WiFi управление за моделите с „W“, Интернет система в EU, Мобилно приложение	
Габаритни размери	
на лицевия панел 90x90x17mm	на частта за вграждане 62x51x23.5mm
Степен на защита IP20	Работни условия, -5T45, RH80%
Измервана температура -10° .. +45° / 0.5°C	Обхват на задавана температура +15°C .. +45°C / 0.5°C
Монтаж на панел или в розетка D80	закрепване 80mm ±1 или 60mm ±3
Текущо време, сверяване през Интернет	Запазване хода на часовника при липса на захранване - не
WiFi мрежа, WEP/WPA-PSK/WPA2-PSK	2.4 GHz/802.11b/g/n
Транспорт и складиране -20T60, RH90%	
<p>Два вида потребителски интерфейс Базов и Разширен:</p> <ul style="list-style-type: none"> - Базов – опростена работа по 1 зададена температура, включване/изключване и задаване скоростта на вентилатора - Разширен – пълна функционалност с 2 зададени температури, седмичен график, включване/изключване и задаване скоростта на вентилатора 	
<p>Управление степените на вентилатор в режим AUTO - по PID с избираеми P и I</p> <p>Глобален старт/стоп на вентилатор – по хистерезис</p> <p>Управление зона 2(подово) – по хистерезис, по TPI</p>	

МОНТАЖ:



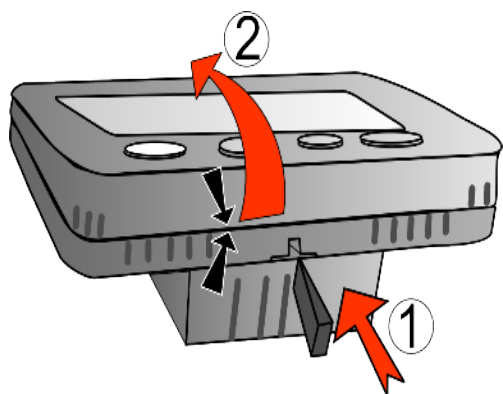
Прибора е пригоден за монтаж на панела на съществуващ конвектор или в конзола за вграждане в стена на D80mm.

Присъединителните размери са дадени на скица 1

Използвайте крепежи с диаметър на стеблото до 3.5мм
Ориентацията за крепеж и монтаж правилен изглед е маркиран с „А“
Номерацията на изходите 1-5 и 7-9 отговаря на указаната посока.

скица 1

За да имате достъп до монтажните отвори е необходимо да отворите устройството като отделите лицевия панел от задната му част.



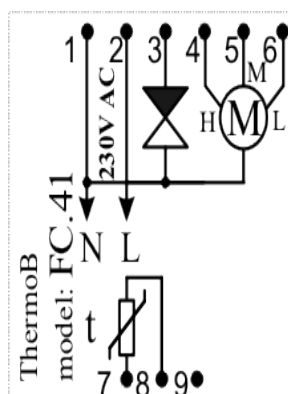
- Натиснете леко с върха на плоска отверка в показания процеп и посока (1) на долната страна на лицевия панел, скица 2
- Едновременно отделете горната страна на панела в указаната посока (2).
- Двете части са свързани с кабел, при необходимост, извадете клемата от към лицевата страна

скица 2

Сглобете по обратен път като първо прилепете двете части от към горните им страни, след това натиснете от долу докато двете части се заключат. Не забравяйте да присъедините клемата отново!

СВЪРЗВАНЕ:

Електрическо свързване – виж схема 1



	Вид система	Клема					
		1	2	3 R1	4 R2	5	6
1	Конвенционален	N	L	клапан	силно	средно	слабо
2	4 тръбна система	N	L	Клапан отопл.	Клапан охл.	силно	слабо
3	Конвектор + подово	N	L	Клапан конв.	Клапан подово	силно	слабо
4	Конвектор + подово	N	L	Клапан подово	силно	средно	слабо

схема 1

- захранване 230V/AC/50Hz - сензор NTC.2 – клеми 7 и 8

* сечение на проводниците 0.5 - 1.5mm²

* другите клеми на клапаните свържете общо към неутрала „N“

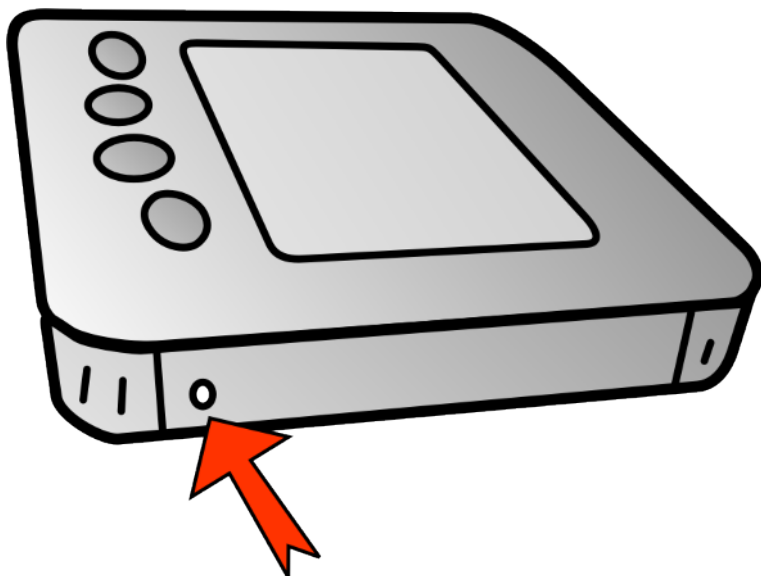
Параметри

Номер	Описание	стъпка	Фабр. ст-т			
PR.01.	Хистерезис [0.5°C~3.0°C], при 0 управление подово по TPI, при само конвектор мин. хистерезис е 0.5°	0.5°	0.5°			
PR.02.	Защита от замръзване [-9°C ~ +15°C]. При Т.Стая <PR02 се стартира работа, при задание „--“ функцията не е активна [-9°C~12.0°C]	1°	3°			
PR.03.	Избор на функционалност и избор на „Отопление“ / „Охлаждане“ = 0: Разширена -----при 4 тръбна система----- Автом избор. Отопл./Охл. и [PR20 > 0] - Отопл. Т.Стая <= Т.COMF - 0.5°C. - Охл. Т.Стая >= Т.COMF +0.5°C -----при 2/4 тръбна система----- Ръчно избор. Отопл./Охл. и [PR20 = 0] - при Т.ECON <= Т.COMF : Отопл. - при Т.ECON >= Т.COMF : Охл. - Охл. Т.ECON >= Т.COMF * Стойността на [PR20] се игнорира	1	3			
	=1: Разширена, „Отопление“ - Работа по температури Т.ECON и Т.COMF, AUTO, MAN =2: Разширена, „Охлаждане“ - Работа по температури Т.ECON и Т.COMF, AUTO, MAN =3: Базова, „Отопление“ - Работа само по Т.COMF =4: Базова, „Охлаждане“ - Работа само по Т.COMF					
PR.04.	Пауза / Не се използва					
PR.05.	Часова зона [-12~ +14] през 1ч	1ч	2			
PR.06.	Корекция температура стая [-5°~ +5°C]	0.5°	0°			
PR.07.	PIN заключване, при 0 – без заключване; = 1 достъп до параметри след въвеждане PIN >1 достъп до параметри с PIN, забранен достъп до промяна на температура, режим, часови график	1	0			
PR.08.	Времетраене на режим MAN [0 ~ 4ч], при 0 не излиза автоматично от MAN	1ч	1ч			
PR.09.	Минимална стойност за задаване на Т.ECON [15°~45°]	0.5°	15°			
PR.10.	Минимална стойност за задаване на Т.COMF [15°~45°]	0.5°	15°			
PR.11.	Максимална стойност за задаване на Т.ECON [15°~45°]	0.5°	35°			
PR.12.	Максимална стойност за задаване на Т.COMF [15°~45°]	0.5°	35°			
PR.13.	Избор 2/4 тръбна с-ма и зони 1 или 2 (с подово)	1	0			
Легенда: VF.H&C = клапан конвектор, команда за отопление или охлаждане VF.H = клапан конвектор, команда за отопление (4 тръбна система) VF.C = клапан конвектор, команда за охлаждане (4 тръбна система) P1 = вентилатор на степен 1, активен и при отоплени и при охлаждане P1_COOL= вентилатор на степен 1, активен само при охлаждане UFH = изход за подово (зона 2) H & C = зона 2 (подово) работи и при отопление и при охлаждане HEAT = зона 2 (подово) работи само при отопление						
N	Изход R1	Изход R2	ВЕНТ. В ПАУЗА	СТЕП. ВЕНТ.	ЗОНА 2 (подово)	2/4 тр.
0	VF.H&C	--	стоп	3	--	2
1	VF.H&C	--	P1	3	--	2
2	VF.H&C	UFH	стоп	2	H & C	2

3	VF.H&C	UFH	P1	2	H & C	2
4	VF.H	VF.C	стоп	2	--	4
5	VF.H	VF.C	P1	2	--	4
6	VF.H&C	UFH	стоп	2	HEAT	2
7	VF.H&C	UFH	P1	2	HEAT	2
8	UFH	--	стоп	3	H & C	2
9	UFH	--	P1	3	H & C	2
10	UFH	--	стоп	3	HEAT	2
11	UFH	--	P1	3	HEAT	2
12	VF.H&C	--	P1_COOL	3	--	2
13	VF.H&C	UFH	P1_COOL	2	H & C	2
14	VF.H	VF.C	P1_COOL	2	--	4
15	VF.H&C	UFH	P1_COOL	2	HEAT	2
16	UFH	--	P1_COOL	3	H & C	2
17	UFH	--	P1_COOL	3	HEAT	2
PR.14.	Употреба сензор NTC.2				1	0
= 0:- не се използва NTC.2 вентилатора стартира след време [PR18]		= 2: NTC.2 – следи темп. Зона 2, - управлява старт / стоп зона 2 - вентилатора стартира след време [PR18]				
= 1: NTC.2 – темп. Флуид конвектор - управлява вентилатор Старт/Стоп * „Охлаждане“;вкл: T.NTC.2 < [PR16] * „Отопление“ ;вкл: T.NTC.2 > [PR15]		* „Охлаждане“, при: T.NTC.2 < [PR16] = стоп Зона 2 * „Отопление“, при: T.NTC.2 > [PR15] = стоп Зона 2 = 3: Сензор NTC.2 замества NTC.1				
PR.15.	Темп. NTC.2 “за разрешаване на работа в Отопление [+25°C~+70°C]				1°C	45°
PR.16.	Темп. NTC.2 “за разрешаване на работа в Охлаждане [+1°C~+24°C]				1°C	18°
PR.17.	Хистерезис за промяна степените на вентилатора в AUTO [0.5°C~3.0°C] - “P на PID”				0.5°	0.5°
PR.18.	Закъснение старт на вентилатора при работа по време закъснение (при PR14 = 0 или 2); * при „Охлаждане“ - време за подсушаване; * използва се и като време закъснение при автоматична промяна на степените на вентилатора (в Fan.AUTO) [1 ~ 20 min] * Време за преминаване между степените на вентилатора минимално е 90 сек при „Fan.AUTO“, “I на PID”				1 min	1
PR.19.	Визуализация на измерена температура от сензора NTC.2					
PR.20.	Автоматично задаване на температура T.ECON спрямо T.COMF - при 0 : свободно избираема - при 0.5 ~ 5 : фиксира се към T.COMF * в „Отопление“ T.ECON = T.COMF – [PR20] * в „Охлаждане“ T.ECON = T.COMF + [PR20]				0.5°	0°
PR.21.	Температурна разлика Зона 1 / Зона 2 0°C~5.0°C] в „Охлаждане“, активира съответния изход при: - зона 1 (конв.) : T.Стая > T.Зададена + [PR21]				0.5°	0°

Сдвояване с WiFi

Процедурата по сдвояване с WiFi се стартира като се натисне и задържи за 10 сек скритото бутонче от дясната страна.



При стартирана процедура по свояване с WiFi скрития светодiod започва да мига бързо

(вижда се през корпуса)

За да продължите сдвояването използвайте допълнителните инструкции налични в мобилното приложение или свалете допълнително.

Мобилно приложение.



Proxel Connect



Инструкцията за установяване на връзка с WiFi. Свалете от линка или сканирайте QR кода

<https://proxel-bg.com/uploads/ThermoB/ThermoB WiFi setup BG.pdf>



Бележки:

Цвят:

бял

черен

Вашето устройство:

- идентификатор
- ключ
- сериен номер

ThermoB.FC41.W

www.proxel-bg.com