



## ThermoB.FC22xV/P.WiFi, изход 0-10V / PWM

# ЕЛЕКТРОНЕН ТЕРМОСТАТ С WiFi

за управление на вентилаторен конвектор и подово  
РЪКОВОДСТВО ЗА НАСТРОЙКА

Вид система	Изходи			Вентилатор старт		Сензор NTC.2	Зони / контури	
	1 R1	2 R2	Вентилатор 0-10V/PWM	време	NTC.2			
1	Конвенцион ален, 2 тръб	Клапан Отопл/Охл	-	4 степени	да	да	старт/стоп вентилатор	1
2	4 тръбна система	Клапан Отопл.	Клапан Охл.	4 степени	да	да	старт/стоп вентилатор	1
3	Конвектор + подово	Клапан конвектор	Клапан подово	4 степени	да	-	Подово: старт/стоп	2
		Клапан подово	-		-	да	Вентилатор: старт/стоп	
Опция: в охлаждане - подово „стоп“								

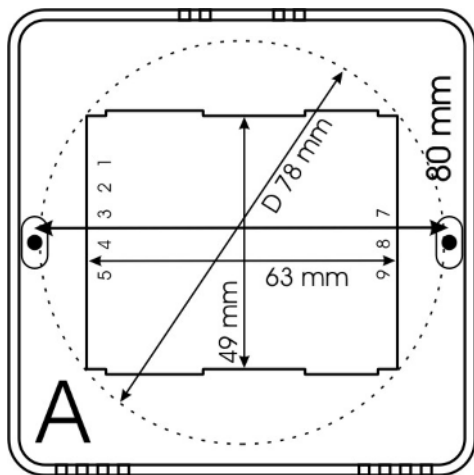
**Таблица 1**

### Характеристики:

FC.22xV/P W	
LCD дисплей с 4 бутона	2 или 4 тръбни системи, 1 или 2 зони
Вграден сензор за стайна температура	Сензор допълнителна температура NTC.2
Захранване 170-230V / AC / 50Hz (SELV)	Консумация <2VA
Релейни изходи 1 или 2, 4A Max с потенциал 230V	Изход вентилатор - 1 бр 0-10V или PWM 10V/1kHz
WiFi управление за моделите с „W“, Интернет система в EU, Мобилно приложение	
Габаритни размери	
на лицевия панел 90x90x17mm	на частта за вграждане 62x51x23.5mm
Степен на защита IP20	Работни условия, -5T45, RH80%
Измервана температура -10° .. +45° / 0.5°C	Обхват на задавана температура +15°C .. +45°C / 0.5°C
Монтаж на панел или в розетка D80	закрепване 80mm ±1 или 60mm ±3
Текущо време, сверяване през Интернет	Запазване хода на часовника при липса на захранване - не
WiFi мрежа, WEP/WPA-PSK/WPA2-PSK	2.4 GHz/802.11b/g/n
Транспорт и складиране -20T60, RH90%	
Два вида потребителски интерфейс Базов и Разширен:	
- Базов – опростена работа по 1 зададена температура, включване/изключване и задаване скоростта на вентилатора	
- Разширен – пълна функционалност с 2 зададени температури, седмичен график, включване/изключване и задаване скоростта на вентилатора	
Управление степените на вентилатор в режим AUTO - по PID с избираеми P и I	
Глобален старт/стоп на вентилатор – по хистерезис	
Управление зона 2(подово) – по хистерезис, по TPI	
Модел:	Изходи
	Реле R1
	Реле R2
	Вентилатор
	0-10V
	PWM /10V
	WiFi

Thermob.FC.22V.W	Да	х	Да	х	Да
Thermob.FC.22P.W	Да	х	х	Да	Да
Thermob.FC.222V.W	Да	Да	Да	х	Да
Thermob.FC.222P.W	Да	Да	х	Да	Да

**МОНТАЖ:**



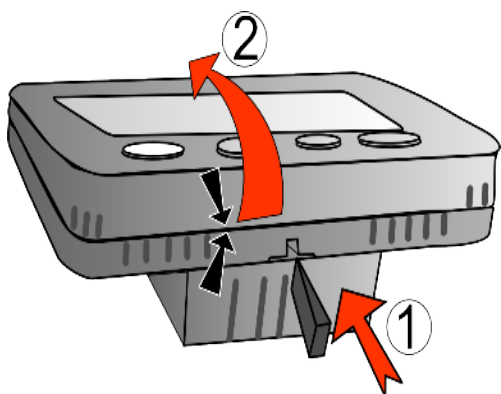
Прибора е пригоден за монтаж на панела на съществуващ конвектор или в конзола за вграждане в стена на D80mm.

Присъединителните размери са дадени на скица 1

Използвайте крепежи с диаметър на стеблото до 3.5мм  
Ориентацията за крепеж и монтаж правилен изглед е маркиран с „А“

**скица 1**

За да имате достъп до монтажните отвори е необходимо да отворите устройството като отделите лицевия панел от задната му част.



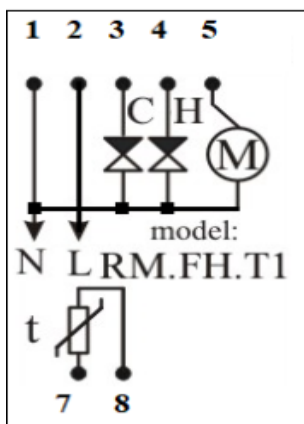
- Натиснете леко с върха на плоска отверка в показания процеп и посока (1) на долната страна на лицевия панел, скица 2
- Едновременно отделете горната страна на панела в указаната посока (2).
- Двете части са свързани с кабел, при необходимост, извадете клемата от към лицевата страна

**скица 2**

Сглобете по обратен път като първо прилепете двете части от към горните им страни, след това натиснете от долу докато двете части се заключат. Не забравяйте да присъедините клемата отново!

**СВЪРЗВАНЕ:**

Електрическо свързване – виж схема 1



Вид система	Клема				
	1	2	3 R1	4 R2	5 0-10V/PWM
1 Конвенционален	N	L	клапан	-	Вентилатор
2 4 тръбна система	N	L	Клапан отопл.	Клапан охл.	Вентилатор
3 Конвектор + подово	N	L	Клапан конв.	Клапан подово	Вентилатор
4 Конвектор + подово	N	L	Клапан подово	-	Вентилатор

**схема 1**

- захранване 230V/AC/50Hz - сензор NTC.2 – клеми 7 и 8

\* сечение на проводниците 0.5 - 1.5mm<sup>2</sup>

\* другите клеми на клапаните свържете общо към неутрала „N“

## Параметри

Номер	Описание	стъпка	Фабр. ст-т			
PR.01.	Хистерезис [0.5°C~3.0°C], при 0 управление подово по TPI, при само конвектор мин. хистерезис е 0.5°	0.5°	0.5°			
PR.02.	Защита от замръзване [ -9°C ~ +15°C ]. При Т.Стая <PR02 се стартира работа, при задание „-“ функцията не е активна [ -9°C~12.0°C]	1°	3°			
PR.03.	Избор на функционалност и избор на „Отопление“ / „Охлаждане“ <b>= 0: Разширена</b> -----при 4 тръбна система----- <b>Автом</b> избор. Отопл./Охл. и [PR20 > 0] - Отопл. Т.Стая <= Т.COMF - 0.5°C. - Охл. Т.Стая >= Т.COMF +0.5°C -----при 2/4 тръбна система----- <b>Ръчно</b> избор. Отопл./Охл. и [PR20 = 0] - при Т.ECON <= Т.COMF : Отопл. - <b>при Т.ECON &gt;= Т.COMF : Охл.</b> - Охл. Т.ECON >= Т.COMF * Стойността на [ PR20 ] се игнорира	1	3			
	<b>=1: Разширена, „Отопление“</b> - Работа по температури Т.ECON и Т.COMF, AUTO , MAN <b>=2: Разширена, „Охлаждане“</b> - Работа по температури Т.ECON и Т.COMF, AUTO , MAN <b>=3: Базова, „Отопление“</b> - Работа само по Т.COMF <b>=4: Базова, „Охлаждане“</b> - Работа само по Т.COMF					
PR.04.	Пауза / Не се използва					
PR.05.	Часова зона [ -12~ +14 ] през 1ч	1ч	2			
PR.06.	Корекция температура стая [-5°~ +5°C]	0.5°	0°			
PR.07.	PIN заключване, при 0 – без заключване; = 1 достъп до параметри след въвеждане PIN >1 достъп до параметри с PIN, забранен достъп до промяна на температура, режим, часови график	1	0			
PR.08.	Времетраене на режим MAN [0 ~ 4ч], при 0 не излиза автоматично от MAN	1ч	1ч			
PR.09.	Минимална стойност за задаване на Т.ECON [ 15°~45° ]	0.5°	15°			
PR.10.	Минимална стойност за задаване на Т.COMF [ 15°~45° ]	0.5°	15°			
PR.11.	Максимална стойност за задаване на Т.ECON [ 15°~45° ]	0.5°	35°			
PR.12.	Максимална стойност за задаване на Т.COMF [ 15°~45° ]	0.5°	35°			
PR.13.	Избор 2/4 тръбна с-ма и зони 1 или 2 (с подово)	1	0			
<b>Легенда:</b> VF.H&C = клапан конвектор, команда за отопление или охлаждане VF.H = клапан конвектор, команда за отопление (4 тръбна система) VF.C = клапан конвектор, команда за охлаждане (4 тръбна система) P1 = вентилатор на степен 1, активен и при отоплени и при охлаждане P1_COOL= вентилатор на степен 1, активен само при охлаждане UFH = изход за подово (зона 2) H & C = зона 2 (подово) работи и при отопление и при охлаждане HEAT = зона 2 (подово) работи само при отопление						
N	Изход R1	Изход R2	ВЕНТ. В ПАУЗА	СТЕП. ВЕНТ.	ЗОНА 2 (подово)	2/4 тр.
0	VF.H&C	--	стоп	3	--	2
1	VF.H&C	--	P1	3	--	2

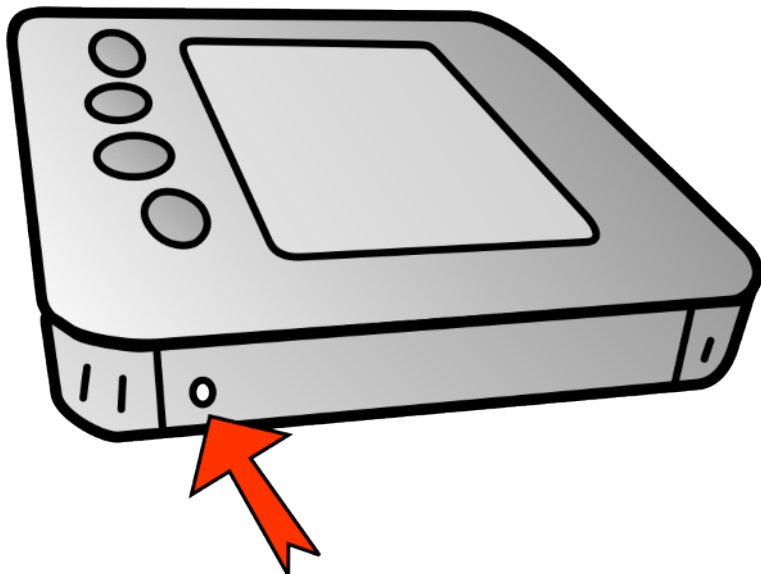
2	VF.H&C	UFH	стоп	2	H & C	2
3	VF.H&C	UFH	P1	2	H & C	2
4	VF.H	VF.C	стоп	2	--	4
5	VF.H	VF.C	P1	2	--	4
6	VF.H&C	UFH	стоп	2	HEAT	2
7	VF.H&C	UFH	P1	2	HEAT	2
8	UFH	--	стоп	3	H & C	2
9	UFH	--	P1	3	H & C	2
10	UFH	--	стоп	3	HEAT	2
11	UFH	--	P1	3	HEAT	2
<b>12</b>	<b>VF.H&amp;C</b>	--	<b>P1_COOL</b>	<b>3</b>	--	<b>2</b>
13	VF.H&C	UFH	P1_COOL	2	H & C	2
14	VF.H	VF.C	P1_COOL	2	--	4
15	VF.H&C	UFH	P1_COOL	2	HEAT	2
16	UFH	--	P1_COOL	3	H & C	2
17	UFH	--	P1_COOL	3	HEAT	2
PR.14.	Употреба сензор NTC.2				1	0
<b>= 0:</b> - не се използва NTC.2 вентилатора стартира след време [ PR18 ]		<b>= 2:</b> NTC.2 – следи темп. Зона 2, - управлява старт / стоп зона 2 - вентилатора стартира след време [PR18 ]				
<b>= 1:</b> NTC.2 – темп. Флуид конвектор - управлява вентилатор Старт/Стоп		* „Охлаждане“;вкл: T.NTC.2 < [ PR16 ]		* „Охлаждане“, при: T.NTC.2 < [ PR16 ] = стоп Зона 2		
* „Отопление“ ;вкл: T.NTC.2 > [ PR15 ]		* „Отопление“, при: T.NTC.2 > [ PR15 ] = стоп Зона 2		<b>= 3:</b> Сензор NTC.2 замества NTC.1		
PR.15.	Темп. NTC.2 “за разрешаване на работа в Отопление [ +25°C~+70°C ]			1°C	45°	
PR.16.	Темп. NTC.2 “за разрешаване на работа в Охлаждане [ +1°C~+24°C ]			1°C	18°	
PR.17.	Хистерезис за промяна степените на вентилатора в AUTO [ 0.5°C~3.0°C ] - “P на PID”			0.5°	0.5°	
PR.18.	Закъснение старт на вентилатора при работа по време закъснение (при PR14 = 0 или 2); * при „Охлаждане“ - време за подсушаване; * използва се и като време закъснение при автоматична промяна на степените на вентилатора (в Fan.AUTO) [1 ~ 20 min] * Време за преминаване между степените на вентилатора минимално е 90 сек при „Fan.AUTO“, “I на PID”			1 min	1	
PR.19.	Визуализация на измерена температура от сензора NTC.2					
PR.20.	Автоматично задаване на температура T.ECON спрямо T.COMF - при 0 : свободно избираема - при 0.5 ~ 5 : фиксира се към T.COMF * в „Отопление“ T.ECON = T.COMF – [ PR20 ] * в „Охлаждане“ T.ECON = T.COMF + [ PR20 ]			0.5°	0°	
PR.21.	Температурна разлика Зона 1 / Зона 2 0°C~5.0°C ]			[	0.5°	0°

	в „Охлаждане“, активира съответния изход при: - зона 1 (конв.) : Т.Стая > Т.Зададена + [ PR21 ] - зона 2 (подово): Т.Стая > Т.Зададена в „Отопление“, активира съответния изход при: - зона 1 (конв.) :Т.Стая < Т.Зададена - [ PR21 ] - зона 2 (подово) :Т.Стая < Т.Зададена																																			
PR.22.	Сила вентилатор при Степен 1 [ 40% ~ 100% ]	2%	30%																																	
PR.23.	Сила вентилатор при Степен 3 [ 50% ~ 100% ]	2%	70%																																	
** Скоростта на степен 2 се разпределя автоматично между [ PR22 ] и [ PR23 ], Степен 4 = 100%																																				
PR.24.	Режим на вентилация в „пауза“.	0	1																																	
	Задава цикъл от работа и период на изчакване за принудителна вентилация за изравняване на температурата при „пауза“. Функцията е активна при избрана P1 или P1COOL от [PR13]																																			
	<table border="1"> <thead> <tr> <th>N</th> <th>Вентилатор ВКЛ.</th> <th>Изчакване</th> </tr> </thead> <tbody> <tr> <td>0</td> <td colspan="2">NONSTOP, Непрекъснатата работа</td> </tr> <tr> <td>1</td> <td>1,5 min</td> <td>30 min.</td> </tr> <tr> <td>2</td> <td>3 min</td> <td>30 min.</td> </tr> <tr> <td>3</td> <td>5 min</td> <td>30 min.</td> </tr> <tr> <td>4</td> <td>1,5 min</td> <td>20 min.</td> </tr> <tr> <td>5</td> <td>3 min</td> <td>20 min.</td> </tr> <tr> <td>6</td> <td>5 min</td> <td>20 min.</td> </tr> <tr> <td>7</td> <td>1,5 min</td> <td>10 min.</td> </tr> <tr> <td>8</td> <td>3 min</td> <td>10 min.</td> </tr> <tr> <td>9</td> <td>5 min</td> <td>10 min.</td> </tr> </tbody> </table>	N	Вентилатор ВКЛ.	Изчакване	0	NONSTOP, Непрекъснатата работа		1	1,5 min	30 min.	2	3 min	30 min.	3	5 min	30 min.	4	1,5 min	20 min.	5	3 min	20 min.	6	5 min	20 min.	7	1,5 min	10 min.	8	3 min	10 min.	9	5 min	10 min.		
N	Вентилатор ВКЛ.	Изчакване																																		
0	NONSTOP, Непрекъснатата работа																																			
1	1,5 min	30 min.																																		
2	3 min	30 min.																																		
3	5 min	30 min.																																		
4	1,5 min	20 min.																																		
5	3 min	20 min.																																		
6	5 min	20 min.																																		
7	1,5 min	10 min.																																		
8	3 min	10 min.																																		
9	5 min	10 min.																																		
PR.25.	Обръщане на изходните сигнали = 0 : R1 - N.O R2 - N.O = 1 : R1 - N.C (Инвертиран) R2 - N.O = 2 : R1 - N.O R2 - N.C (Инвертиран) = 3 : R1 - N.C (Инвертиран) R2 - N.C (Инвертиран)	1	0																																	
PR.26.	ModBus - Адрес	1-247	1																																	
PR.27.	ModBus – Скорост на комуникация, бит четност 4800bps: =0: Non = 4: Odd = 8: Even 9600bps: =1: Non = 5: Odd = 9: Even 19200bps: =2: Non = 6: Odd =10: Even 38400bps: =3: Non = 7: Odd =11: Even	0-11	2																																	
PR.24.	Вид и версия на системата	P2.21	-																																	
PR.29.																																				

Забележка: проверете версията FC22 или FC222 за наличните изходи

## Сдвояване с WiFi

Процедурата по сдвояване с WiFi се стартира като се натисне и задържи за 10 сек скритото бутонче от дясната страна.



При стартирана процедура по свояване с WiFi скрития светодiod започва да мига бързо

(вижда се през корпуса)

За да продължите сдвояването използвайте допълнителните инструкции налични в мобилното приложение или свалете допълнително.

### Мобилно приложение.



Proxel Connect



Инструкцията за установяване на връзка с WiFi. Свалете от линка или сканирайте QR кода

<https://proxel-bg.com/uploads/ThermoB/ThermoB WiFi setup BG.pdf>



Бележки:

ThermoB.FC22V.W

ThermoB.FC22P.W

ThermoB.FC222V.W

ThermoB.FC222P.W

Цвят:

бял

черен

Вашето устройство:

- идентификатор
- ключ
- сериен номер

ThermoB.FC22xV/P.W

[www.proxel-bg.com](http://www.proxel-bg.com)